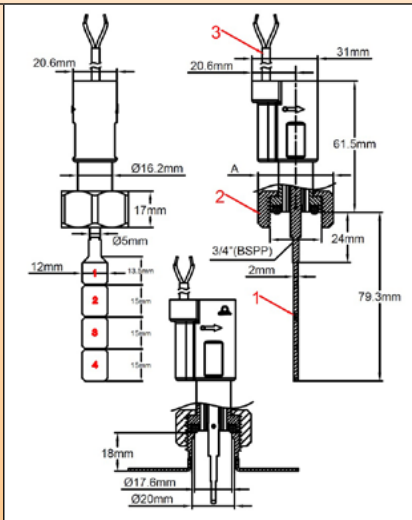


# Détecteurs de débit à palette à ampoule reed, corps extérieur. Modèle: R1X

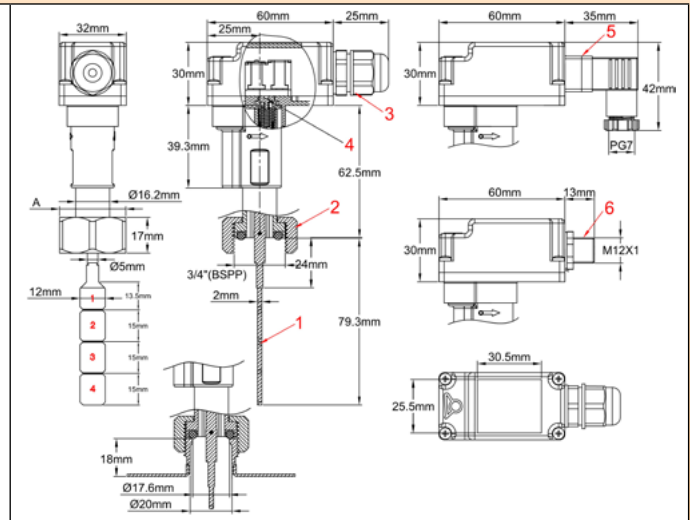


En raison de l'évolution technique constante de nos produits, les plans, dessins, photos et caractéristiques repris dans les pages techniques sont communiqués sans engagement et peuvent être modifiés sans préavis

Taille et pression	Organe de détection: Palette sécable	Fixation: <b>Ecrou mobile 3/4" BSPP</b>	Contact: <b>Ampoule reed, fermeture par hausse de débit</b>	Pouvoir de coupure	Position de montage	Série
PN10 DN ≥ 15				≤ 1A ≤ 70W ≤ 250V~		<b>R1X</b>



- Modèle avec sortie câble**
- 1: Palette
  - 2: Corps plastique et écrou mobile plastique 3/4" BSPP
  - 3: Câble de raccordement



- Modèle avec sortie sous boîtier**
- 1: Palette
  - 2: Corps plastique et écrou mobile plastique 3/4" BSPP
  - 3: Boîtier de raccordement
  - 4: Vis de réglage
  - 5: Connecteur EN17530-803-A (DIN43650-A) (Option)
  - 6: Connecteur 4 bornes IEC947-5-2 M12x1 (Option)

**Applications principales:** Applications générales en détection de débit. Montage préférentiel sur tuyauteries horizontale, mais se monter dans toutes les positions. Permet la détection de débit sur des tuyauteries de circulation d'eau **de 15 à 100 mm de diamètre**

**Principe de fonctionnement:** Palette pivotante magnétique montée perpendiculairement au débit et actionnant une ampoule reed externe au travers de la paroi. Le retour de la palette se fait par rappel magnétique, sans ressort. Aucun joint ni passage de liquide possible entre la tuyauterie et le système de contact électrique. Adapté aux eaux corrosives de piscines et spas et des systèmes de salinisation, chloration et bromisation. Ne pas utiliser pour des eaux chargées de particules magnétiques ou de forte viscosité, qui bloquent le pivotement de la palette.

**Réglage:**

- Par recoupage de la palette
- Réglage fin par tournevis sur cadran gradué (Modèles avec boîtier de raccordement uniquement)

**Axe de palette:** **Titane** (Insensible à la corrosion, forte résistance mécanique) Adapté de ce fait aux eaux corrosives de piscines et spas et systèmes de traitement de l'eau (Chloration, bromisation, ozonisation)

**Matière du corps:** PPO chargé fibre de verre pour une résistance maximale à la pression et compatibilité avec eau potable

**Matière de la palette:** PPO largeur 12mm. Cette palette comporte 4 sections et peut être recoupée pour s'adapter aux différents diamètres de tubes

**Raccordement sur tuyauteries:** Ecrou mobile 3/4" BSPP (cylindrique) en nylon chargé 30% fibre de verre, montage sur piquage mâle 3/4" BSPP (cylindrique). Couple de serrage optimal: 7±1Nm.

**Joint:** NBR.

**Pouvoir de coupure:** Max 1A, Max 70W, Max 250V, circuit résistif. L'utilisation en circuit inductif réduit le pouvoir de coupure et nous recommandons un système de protection de contact dans ces applications.

**Action du contact:** Normalement ouvert, fermeture par hausse de débit

**Liquide compatible:** Utilisation en eau non chargée, sans particules magnétiques, et liquides compatibles avec le PPO et le titane

**Pression nominale à 20°C:** 1 MPa (PN10)

**Températures limites des liquides:** 5 à 100°C (Non compatible avec le gel de l'eau dans les tuyauteries)



# Détecteurs de débit à palette à ampoule reed, corps extérieur. Modèle: R1X



## Références principales (Avec palette sécable type A)

Réglage (Force de commande $\pm 15\%$ , mesurée à l'extrémité de la palette N°1)	Raccordement					
	Câble 500 mm	Câble 2 m	Cable 3 m	Boitier de raccordement avec bornier et presse étoupe M16x1.5	Boitier de raccordement avec connecteur 4 broches, M12x1 IEC947-5-2	Boitier de raccordement avec connecteur DIN 43650-A
<b>Mini: 3gr</b>	R1X636680G35N050	R1X636680G35N200	R1X636680G35N300	R1X636680G35N00C	R1X636680G35N00L	R1X636680G35N00D
<b>Moyen: 7gr</b>	R1X676680G35N050	R1X676680G35N200	R1X676680G35N300	R1X676680G35N00C	R1X676680G35N00L	R1X676680G35N00D
<b>Maxi: 14gr</b>	R1X6E6680G35N050	R1X6E6680G35N200	R1X6E6680G35N300	R1X6E6680G35N00C	R1X6E6680G35N00L	R1X6E6680G35N00D

## Autres modèles de palettes (modèles non sécables)

<p><b>Palette modèle B</b> Replacer 6680 dans la référence par 1234</p>	<p><b>Palette modèle C</b> Replacer 6680 dans la référence par 1549</p>	<p><b>Palette modèle D</b> Replacer 6680 dans la référence par 1564</p>	<p><b>Palette modèle E</b> Replacer 6680 dans la référence par 1579</p>

Nous consulter pour les seuils de détection réalisables avec ces palettes. Des palettes spécifiques peuvent être réalisées sur commande (Minimum de commande applicable).